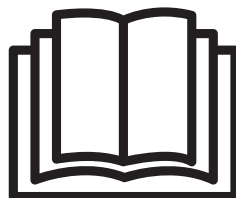
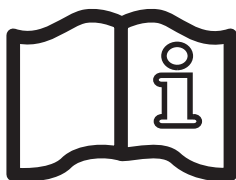


**ROBOTREINIGER**


## GEBRUIKERSHANDBOEK


**TigerShark / TigerShark QC / TigerShark 2**


De robotische reinigers van Hayward staan voor de hoogste standaarden op het vlak van ontwerp, prestaties en kwaliteit. De reiniger schrobt, stofzuigt en filtert uw zwembad op een zelfstandige manier. Hij is volledig automatisch en hoeft niet te worden geïnstalleerd, er zijn geen hulpstukken. Plaats hem in het zwembad en zet hem aan. De filters kunnen veel gemakkelijker worden gereinigd met het element van het filterpatroon dat langs de bovenkant bereikbaar is. De aandrijving met Adaptive Seek Control Logic (ASCL<sup>®</sup>)-microprocessor optimaliseert de reinigingsprocedure voor elke individuele zwembadgrootte en -vorm. Elektronische zelfdiagnose, beveiliging tegen overbelasting en een eenvoudig ontwerp met directe aandrijving en niet-corrosieve lagers zorgen voor een betrouwbare werking.

**BEWAAR DEZE HANDLEIDING**

De fundamentele veiligheidsmaatregelen moeten altijd worden gevolgd, met inbegrip van de volgende: Als u de instructies niet volgt, kan dat leiden tot ernstige verwondingen en/of de dood

 Dit is het symbool dat duidt op belangrijke veiligheidsinformatie. Wanneer u dit symbool op uw apparatuur of in deze handleiding ziet, moet u kijken welke van de volgende signaalwoorden vermeld staan en moet u alert zijn voor lichamelijke verwondingen.

 **WAARSCHUWING** duidt op gevaren die **mogelijk** kunnen leiden tot lichamelijke verwondingen, de dood of ernstige schade aan eigendommen, en die tot een risico leiden indien ze niet worden opgevolgd.

 **LET OP** duidt op gevaren die **zeker** of **mogelijk** leiden tot niet-ernstige of matige lichamelijke verwondingen en/of schade aan eigendommen, en die tot een risico leiden indien ze niet worden opgevolgd. Het kan klanten ook wijzen op acties die onvoorspelbaar en onveilig zijn.

Het etiket **OPMERKING** duidt op speciale instructies die belangrijk zijn, maar die niets te maken hebben met risico's.




 **WAARSCHUWING** – Lees en volg alle instructies in deze gebruikershandleiding en op de apparatuur. Als u de instructies niet volgt, kan dat leiden tot verwondingen.

 **WAARSCHUWING** – Dit document dient aan de eigenaar van het zwembad te worden overhandigd en moet door de eigenaar op een veilige plaats worden bewaard.


 **WAARSCHUWING** – Dit apparaat is niet bedoeld voor gebruik door personen met verminderde lichamelijke, zintuiglijke of geestelijke vermogens, of die gebrek aan ervaring of kennis hebben, tenzij iemand die verantwoordelijk is voor hun veiligheid toezicht op hen houdt of hen heeft uitgelegd hoe het apparaat dient te worden gebruikt.


 **WAARSCHUWING** – Sta niet toe dat kinderen de reiniger gebruiken of dat ze ermee spelen.

 **WAARSCHUWING** – Hayward garandeert alleen de kwaliteit, de prestaties en de veiligheid van zijn producten als ze worden gemonteerd met originele, door Hayward gefabriceerde onderdelen. Bij het gebruik van niet-originele, niet door Hayward gefabriceerde onderdelen vervalt de garantie.

 **LET OP** – Inspecteer de reiniger en de slangen regelmatig. Gebruik deze niet als deze beschadigd zijn of als er ruwe randen op de reiniger zichtbaar zijn, anders kan het zwembad beschadigd raken.

 **WAARSCHUWING** – Gebruik de reiniger nooit wanneer zich mensen in het zwembad bevinden.



 **WAARSCHUWING** – Voordat u dit apparaat installeert, moet u alle waarschuwingen en instructies lezen en opvolgen. Het niet opvolgen van de veiligheidswaarschuwingen en instructies kan resulteren in zwaar letsel, dood en schade aan eigendommen.

 **LET OP** – Verslechtering, verkleuring of brosheid van zwembadafwerking kan na verloop van tijd worden veroorzaakt afzonderlijk of in combinatie door ouderdom, ongebalanceerde chemische samenstelling van zwembadwater, onjuiste installatie en andere factoren. De koper doet hierbij afstand van alle claims en vrijwaart de fabrikant van alle claims voor schade aan zwembadbepleistering of vinyl liner in het zwembad van de koper op basis van het gebruik en/of de werking van de reiniger. De fabrikant zal in geen geval aansprakelijk zijn voor verliezen of schade, direct, indirect of incidenteel, die voortvloeien uit het gebruik of het onvermogen de reiniger in het zwembad van de koper te gebruiken.






**WAARSCHUWING: elektrisch gevaar. Indien u de instructies niet respecteert, kan dit leiden tot ernstige verwondingen of overlijden.  
VOOR GEBRUIK MET PRIVEZWEMBAD**

## KLANTINFORMATIE EN -VEILIGHEID

 <b>GEVAAR</b>	<b>Risico op elektrische schok of elektrocutie</b> De elektrische toevoer van dit product moet worden geïnstalleerd in overeenstemming met alle van kracht zijnde plaatselijke voorschriften (zie p. 13) en bepalingen. Een foutieve installatie zal leiden tot elektrisch gevaar, wat kan resulteren in dood of ernstige verwonding van zwembadgebruikers en anderen door een elektrische schok en kan ook schade aan eigendommen veroorzaken.
 <b>WAARSCHUWING</b>	Speel niet met de reiniger of kabel en gebruik hem niet op uw lichaam. Risico op vastklemming of losrukking van haar of lichaamsdelen. De zwemmers kunnen over de kabel struikelen of erin verstrikt raken, wat tot verdrinking kan leiden.
 <b>LET OP</b>	Voor u de reiniger installeert, moet u op de hoogte zijn van zijn toepassingsmogelijkheden. De reiniger werd niet ontworpen voor de automatische reiniging van trapjes of om gebruikt te worden onder een afdekzeil. Het apparaat is ook niet bestemd voor de allereerste schoonmaakbeurt van een nieuwe zwembadinstallatie.

### Gebruik van de reiniger

 <b>WAARSCHUWING</b>	Een differentiaalbeveiliging van 30 mA moet worden geïnstalleerd om uw stopcontact te beveiligen en om het risico op mogelijke elektrische schokken te vermijden. Indien u dit niet doet, ontstaat er mogelijk elektrisch gevaar wat kan resulteren in dood of ernstige verwonding van zwembadgebruikers en anderen door een elektrische schok en kan er ook schade aan eigendommen ontstaan.
 <b>LET OP</b>	Zet de zwembadreiniger <b>NIET</b> in de stand " <b>AAN</b> " als hij zich niet in the water bevindt. Als u de reiniger buiten het zwembad gebruikt, kan dit ernstige schade veroorzaken en vervalt uw garantie. Zet de stroombron altijd in de stand " <b>UIT</b> " en trek de stekker uit het stopcontact voor u de reiniger uit het zwembad haalt.
 <b>WAARSCHUWING</b>	Het is verplicht een veilige afstand te bewaren tussen de stroombron en het zwembad zoals vereist door de van kracht zijnde installatiestandaard (minimum 3,5 m).



***LEES DEZE BELANGRIJKE  
GEBRUIKSTIPS VOOR U HET  
APPARAAT GEBRUIKT!***

Beste eigenaar van een robotreiniger van Hayward,

Bedankt dat u voor Hayward hebt gekozen. Voor een optimale werking moet u onderstaande stappen lezen en opvolgen:

1. Maak de filterpatronen van de reiniger grondig schoon na elk gebruik of zo vaak als nodig om de optimale werking van de reiniger te garanderen.
2. Voor u uw reiniger gebruikt en vooral bij de eerste ingebruikname van het zwembad moet u grote voorwerpen die de werking van de reiniger mogelijk verminderen uit het zwembad halen. Reinig de filter frequent als het zwembad bijzonder vuil is
3. Voor het eerste gebruik moet u de reiniger gedurende de volledige cyclus (4 uur) laten draaien voor een proper zwembad en zodat u een goed beeld krijgt van de mogelijkheden van de reiniger.
4. De reiniger beweegt mogelijk periodiek richting zwembadwand, maar schakelt niet noodzakelijkerwijs over op verticale positie. Dit is een normaal deel van de geprogrammeerde cyclus.
5. De reiniger stopt mogelijk middenin het zwembad en draait zich om tijdens de reinigingscyclus. Dit is een normaal deel van de geprogrammeerde cyclus.
6. Zet de reiniger **NIET** aan als hij zich niet in het water bevindt. De startknop mag enkel op de stand "**AAN**" worden gezet als het apparaat ondergedompeld is. Het apparaat schakelt zichzelf automatisch uit, maar u kunt de vermogensschakelaar best op de stand "**UIT**" zetten als de reinigingsbeurt voltooid is.
7. Zorg ervoor dat het apparaat alleen in een stopcontact van 230 V~ beveiligd tegen kortsluitingen wordt gestopt. Installeer een differentiaalbeveiliging van 30 mA om het risico op elektrische schokken, veroorzaakt door een eventuele beschadiging van de elektrische isolatie, te voorkomen.
8. Plaats de stroombron van de reiniger zo dat hij zich op een afstand van minimum 3,5 meter van de zwembadrand bevindt.

**Gebruik :**

Neem rustig de tijd om u de TigerShark vertrouwd te maken en raadpleeg de tekening (Fig. 1) en schema's (Fig 2). In deze handleiding verwijzen we naar deze tekeningen, telkens wanneer we over de verschillende onderdelen van de TigerShark zullen spreken.

1. Kies een nabijgelegen stopcontact van 230 V~ dat tegen kortsluitingen is beschermd. Zorg voor een voorziening voor differentiaalbeveiliging om elektrische schokken te voorkomen wanneer de elektrische isolatie van het apparaat niet goed meer zou zijn.
2. Installeer de voedingsdoos (1) zodat de TigerShark alle wanden van het zwembad kan bereiken; De voedingsdoos dient zich minstens op 3,5 meter van de rand van het zwembad te bevinden (fig. a). De standaard lengte van de kabel van de TigerShark bedraagt 16.76 meter (TigerShark 2 : 30 meter).
3. Sluit de vlottende kabel op de voedingsdoos aan.

**Opgelet : gebruik uitsluitend de originele voedingsdoos.**

4. De TigerShark is voorzien van een instelbare handgreep (3). De handgreep moet in diagonale positie worden vergrendeld teneinde een optimaal reinigingsresultaat te bekomen. Inverseer de positie van de handgreep na elk gebruik (fig. b) om de kabel beter te kunnen oprollen.
5. Plaats de TigerShark in het zwembad. Hij zal langzaam naar de bodem van het zwembad wegzinken door de lucht die hij bevat stelselmatig te laten ontsnappen.
6. Sluit de voedingsdoos op de stroomstekker aan en zet het apparaat aan. De TigerShark zal gedurende verschillende minuten een autodiagnose uitvoeren alvorens de reiniging van het zwembad aan te vatten.

Opgelet :

**DE TigerShark NIET AANZETTEN WANNEER HIJ ZICH UIT HET WATER BEVINDT.** Dat zou de pomp kunnen beschadigen en de garantie doen **VERVALLEN**.

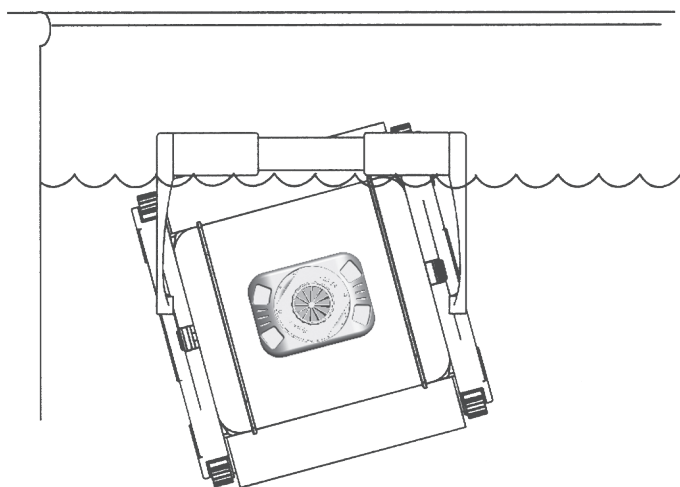
7. De TigerShark zal automatisch stoppen na een cyclus van 4 uur (TigerShark 2 : 7 uur). Indien uw zwembad in minder dan 4 uur is gereinigd, dan kan u de robot stilleggen door de voedingsdoos in OFF-positie te plaatsen. Indien een tweede reiniging noodzakelijk is dient u 30 seconden te wachten alvorens hem opnieuw aan te zetten.
8. Wanneer het zwembad is gereinigd, de voedingsdoos eerst afzetten alvorens de TigerShark uit het water te halen.
9. De TigerShark uit het water halen aan de meest ondiepe kant van het zwembad, door aan de kabel te trekken totdat de robot het oppervlak heeft bereikt. Vervolgens hem voorzichtig uit het zwembad halen door middel van de handgreep, NIET de kabel.

**OPGELET:** terwijl u aan de kabel trekt, rol de kabel rondom uw twee handen op en vooral niet rondom uw arm. Om de TigerShark lang te kunnen bewaren, deze na elk gebruik uit het water halen.

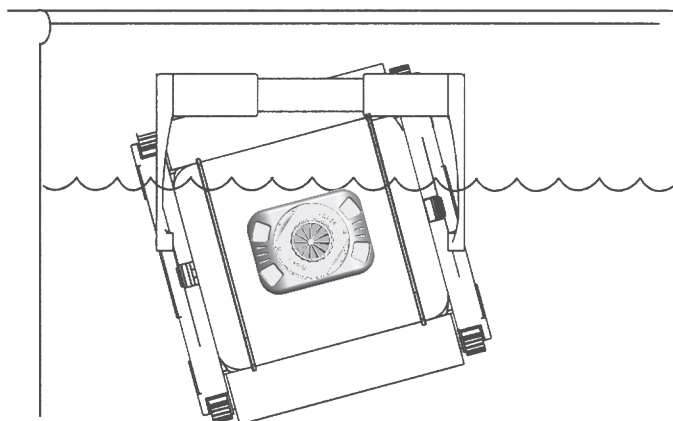
**NIET IN HET ZWEMBAD GAAN TERWIJL DE TigerShark IN WERKING IS.**

Controleer de hoogte op dewelke de TigerShark de waterlijn bereikt :

- Verzekert u ervan dat de filter zuiver is.
- Plaats de robot in het water en kijk tot waar de waterlijn komt. Laat hem hiervoor verschillende cyclussen volbrengen alvorens de gemiddelde hoogte te bepalen.
- Wanneer de waterlijn wordt bereikt en de robot maakt regelmatig een overdreven klinkend geluid, zuigt lucht aan doorheen het onderdeksel, klimt op de rand van de muur in plaats van zich terug naar achter te begeven, of de neiging heeft om in dezelfde zone te blijven hangen, dan klimt de TigerShark vermoedelijk te ver naar boven: installeer de reductorkit.



Optimale hoogte van de waterlijn



Verkeerde hoogte van de waterlijn

### Installatie van de Thrust Restrictor plaat

Als de gemiddelde opklimhoogte van uw toestel niet goed is, dan kan dit worden gecorrigeerd door een Thrust Restrictor plaat te installeren.

Installeer de Thrust Restrictor plaat zoals getoond in Figuur 2 door de restrictor plaat in de voorziene zitting te plaatsen en deze in wijzerzin te draaien om hem vast te zetten.

Een Restrictor inzetstuk kan noodzakelijk zijn indien de cleaner nog steeds te hoog opklimt.

Figuur 3 toont een correct geïnstalleerde Restrictor plaat.

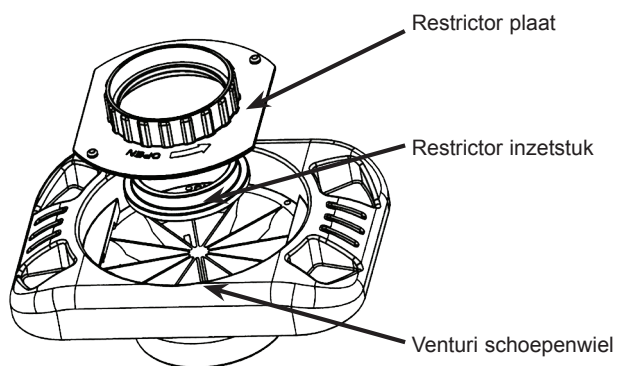


Figure 1

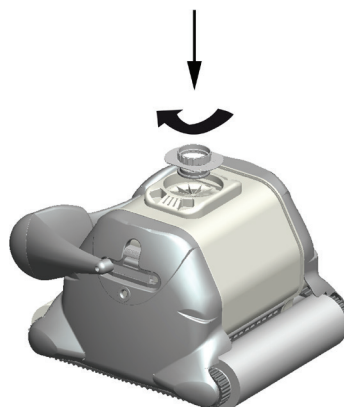


Figure 2

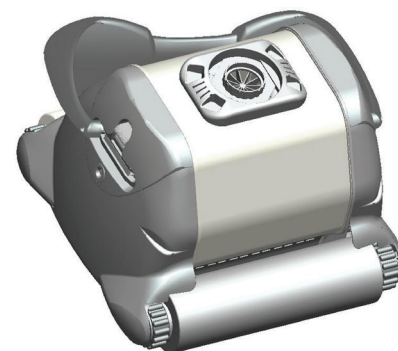


Figure 3

### Voor een goede werking ...

De beste watertemperatuur voor een optimale werking van de TigerShark bevindt zich tussen 10°C en 35°C. De TigerShark kan echter bij andere watertemperaturen ook worden gebruikt.

Het regelmatig reinigen van de filterpatroon na elk gebruik, optimaliseert de prestaties van het toestel. Indien de TigerShark moeilijk op de wanden van het zwembad omhoog klimt, de filter reinigen en de reiniging van het zwembad opnieuw aanvatten.

Vervang de versleten borstels (12) om de doeltreffendheid van het reinigen te verzekeren.

Indien dagelijks chemische producten en granulaten in het zwembad worden gebruikt, bevelen wij u het gebruik aan van een vlottende of automatische doseerder, want deze houdt de kalksedimenten tegen die deze producten soms bevatten.

Het is aanbevolen de TigerShark niet te gebruiken zolang alle chemische poeders niet zijn opgelost, aangezien deze de filter kunnen verstopen.

Hayward garandeert alleen de kwaliteit, de prestaties en de veiligheid van zijn producten als ze worden gemonteerd met originele, door Hayward gefabriceerde onderdelen. Bij het gebruik van niet-originele, niet door Hayward gefabriceerde onderdelen vervalt de garantie.



In een zwembad dat veel kalk bevat, is het aanbevolen om de filter vaker te reinigen. Bewaar de verpakking van de TigerShark om deze te kunnen opbergen of te vervoeren (indien herstellingen noodzakelijk zouden zijn).

De motorblok (13) en de voedingsdoos (1) bevatten geen onderdelen die nuttig zijn voor de gebruiker. Indien ze zijn geopend **VERVALT** automatisch de garantie

### **TigerShark Quick Clean**

1. Voor de installatie en het normale gebruik van de TigerShark QC, gelieve het algemeen hoofdstuk over het gebruik te raadplegen.
2. Gelieve de volgende instructies te volgen om de normale of de economische cyclus te gebruiken : Wanneer het toestel onder spanning wordt gezet staat het economisch programma automatisch ingeschakeld. De verklikkerlamp « quick Clean » die zich op de besturingsdoos bevindt gaat dan branden. In deze modus zal de TigerShark automatisch stoppen na 90 minuten.
3. Om het normale programma te kiezen dient u op de knop « Full cycle » te drukken. De verklikkerlamp boven de knop gaat branden en duidt aan dat het normale programma werd opgestart. In deze modus zal de TigerShark automatisch stoppen na 4 uur.

Wanneer de economische modus werd beëindigd, dient de TigerShark te worden afgezet en opnieuw aangezet om de normale modus in te stellen. De normale modus kan enkel tijdens een economische cyclus worden ingesteld.

### **Opgelet: Aanbeveling voor elektrische robots met schuimborstels:**

Eerste gebruik: Verwijder voorzichtig de plastic beschermfilm die geplaatst is over de schuimborstels van uw apparaat voordat u het gebruikt.

Gebruik geen scherp hulpmiddel want dan beschadigt u mogelijk de schuimborstels.

Dompel het apparaat volledig onder en laat de schuimborstels water opzuigen zodat ze soepel worden, duw er zachtjes op om het proces sneller te laten verlopen.

Bij toekomstig gebruik moet u deze handeling herhalen: duw op de schuimborstels zodat ze het water opzuigen en soepel worden voordat u het apparaat gebruikt.

### **Onderhoud**

1- Kuis de filterpatroon na elk gebruik :

Draai de TigerShark op zijn zijkant. Maak de bevestigingen van het onderdeksel los (6) (fig. c-d) en verwijder het gehele onderdeksel (7) (fig. e)

Haal de patroon uit de filter. Indien uw filter uit 3 delen bestaat (ref. RCX70100), verwijder dan elk element om dit zorgvuldig te reinigen door middel van een tuinslang met spuitkop teneinde alle resten te verwijderen. Houd de elementen van de filter zoals aangeduid in fig. f, zodat de afvalresten er kunnen uitvallen.

Was de binnenkant van het onderdeksel.

Plaats de patroon terug in de filter (fig. g)

Breng het onderdeksel terug op zijn plaats en maak de bevestigingen vast.

2- Reinig regelmatig de bewegende delen.

**OPGELET** : de stekker van de voedingsdoos uit het stopcontact halen alvorens met deze reiniging te beginnen.

Inspecteer de inlaat van de pomp om er u van te verzekeren dat er geen afval of haren de vernтури obstrueren. Deze kan worden gereinigd door de buis te verwijderen (9) en hem te draaien (fig. h). Verwijder alle afval dat zich tussen de rupsen (10) en de wielen (11) heeft opgestapeld.

Inspecteer de reiniger en de kabel regelmatig. Gebruik deze niet als deze beschadigd zijn of als er ruwe randen op de reiniger zichtbaar zijn, anders kan het zwembad beschadigd raken.

### **Opslag :**

Wanneer de TigerShark zich uit het water bevindt deze op zijn kant leggen op een droge en schaduwrijke plaats aan een temperatuur tussen 5 en 46°C (fig. i)

**Hayward garandeert alleen de kwaliteit, de prestaties en de veiligheid van zijn producten als ze worden gemonteerd met originele, door Hayward gefabriceerde onderdelen. Bij het gebruik van niet-originele, niet door Hayward gefabriceerde onderdelen vervalt de garantie.**

**Onderhoud van de kabel :**

Met de tijd en het gebruik kan de kabel beginnen krullen (zoals een telefoondraad). Om dit te vermijden, plaats de handgreep op de tegenovergestelde diagonale positie (fig. b). De TigerShark zal dan in de tegenovergestelde richting door het zwembad draaien en de kabel komt vanzelf op zijn plaats. Men kan ook regelmatig in de zon aan het snoer trekken om het probleem op te lossen.

En denk er vooral aan om de positie van de handgreep bij elk gebruik om te keren.

**BELANGRIJK :** controleer regelmatig de kabel op externe beschadigingen

Als het stroomsnoer beschadigd is, moet het worden vervangen door de fabrikant, diens onderhoudsagent of ander bevoegd personeel om gevaar te vermijden.

**HET ANTWOORD OP DE MEEST GESTELDE VRAGEN :****DE TIGERSHARK KLIMT DE WANDEN NIET OP**

Kuis de filter. Het zou kunnen dat deze verstopt of te zwaar is vanwege de afval of vanwege een te grote aanwezigheid aan algicide.

De borstels zijn misschien versleten. Inspecteer de borstels en vervang deze indien noodzakelijk.

Controleer de elektrische installatie en verzeker u ervan dat u de goede spanning gebruikt : 230 V ~ 50/60Hz

De temperatuur van het water moet hoger zijn dan 15°C, anders kunnen de PVC-borstels te stijf worden en het klimvermogen van de TigerShark langsheen de wanden aantasten.

Vervang de PVC-borstels door schuimborstels. Verzeker u ervan dat de handgreep in diagonale positie staat.

**DE TIGERSHARK ZUIGT MINDER GOED**

Kuis de filter, het zou kunnen dat deze is verstopt en de aanzuiging verhindert.

Controleer of de aanzuigmonden in het onderdeksel niet zijn vertopt en deze kuisen indien noodzakelijk. Controleer de Venturi op de eventuele aanwezigheid van afval of beschadigingen. Deze kuisen of vervangen indien noodzakelijk.

Een aanzuigkop die op het onderdeksel kan worden geklikt, is in optie bij uw verdeler verkrijgbaar. Deze laat toe om een grotere snelheid te bekomen en dus een betere aanzuiging van het klein en grof afval.

**DE TIGERSHARK STOPT PLOTSELING TIJDENS HET REINIGEN**

De venturi is misschien met afval verstopt. Deze controleren en indien noodzakelijk kuisen volgens de instructies in het hoofdstuk "Onderhoud".

De lagere van de borstels of de rupsen zitten vast. Controleer of er vuil in zit en deze reinigen indien noodzakelijk. De TigerShark terug in het water plaatsen en hem opnieuw aanzetten. Teneinde de gevoelige onderdelen te beschermen, zal de TigerShark zich automatisch uitschakelen wanneer deze uit het water wordt gehaald.

**DE TIGERSHARK WERKT NIET MEER**

Controleer de stekker van het onderbrekingsstelsel bij overspanning om er u van te verzekeren dat de voeding wel correct is.

Controleer het vermogen van de voedingsdoos per segment (zie verder)

Controleer de drijfkabel per segment

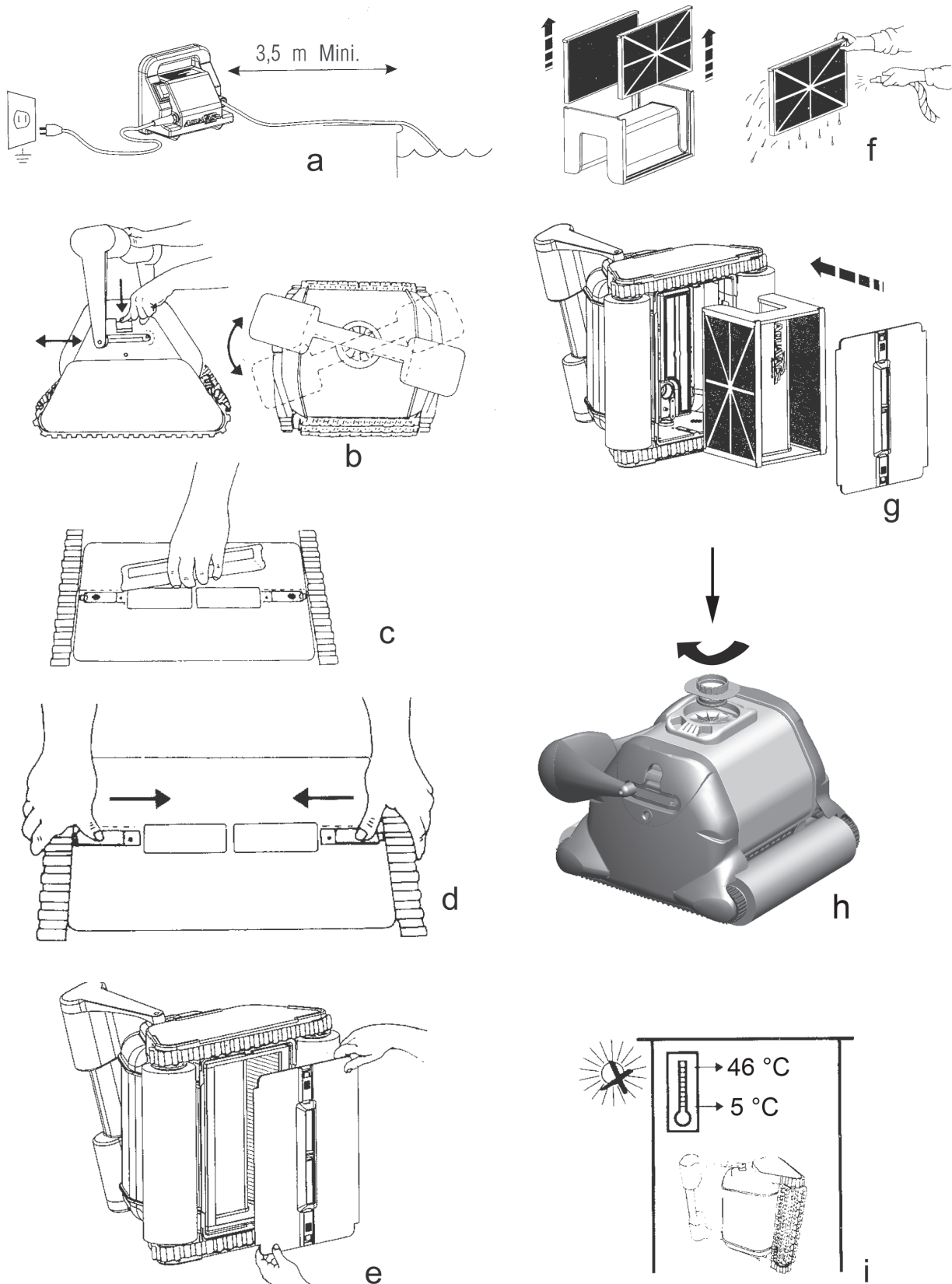
**CONTROLE VAN DE VOEDINGSDOOS**

De voedingsdoos wordt beschermd door een automatisch onderbrekingscircuit. Om deze terug aan te zetten, eerst in de "OFF" positie brengen en daarna weer op "OFF".

De voedingsdoos is uitgerust met een inwendig circuit. De spanning tussen klem 1 en klem 2 van de voedingsstekker van de TigerShark dient 24 V  $\approx$  te bedragen.

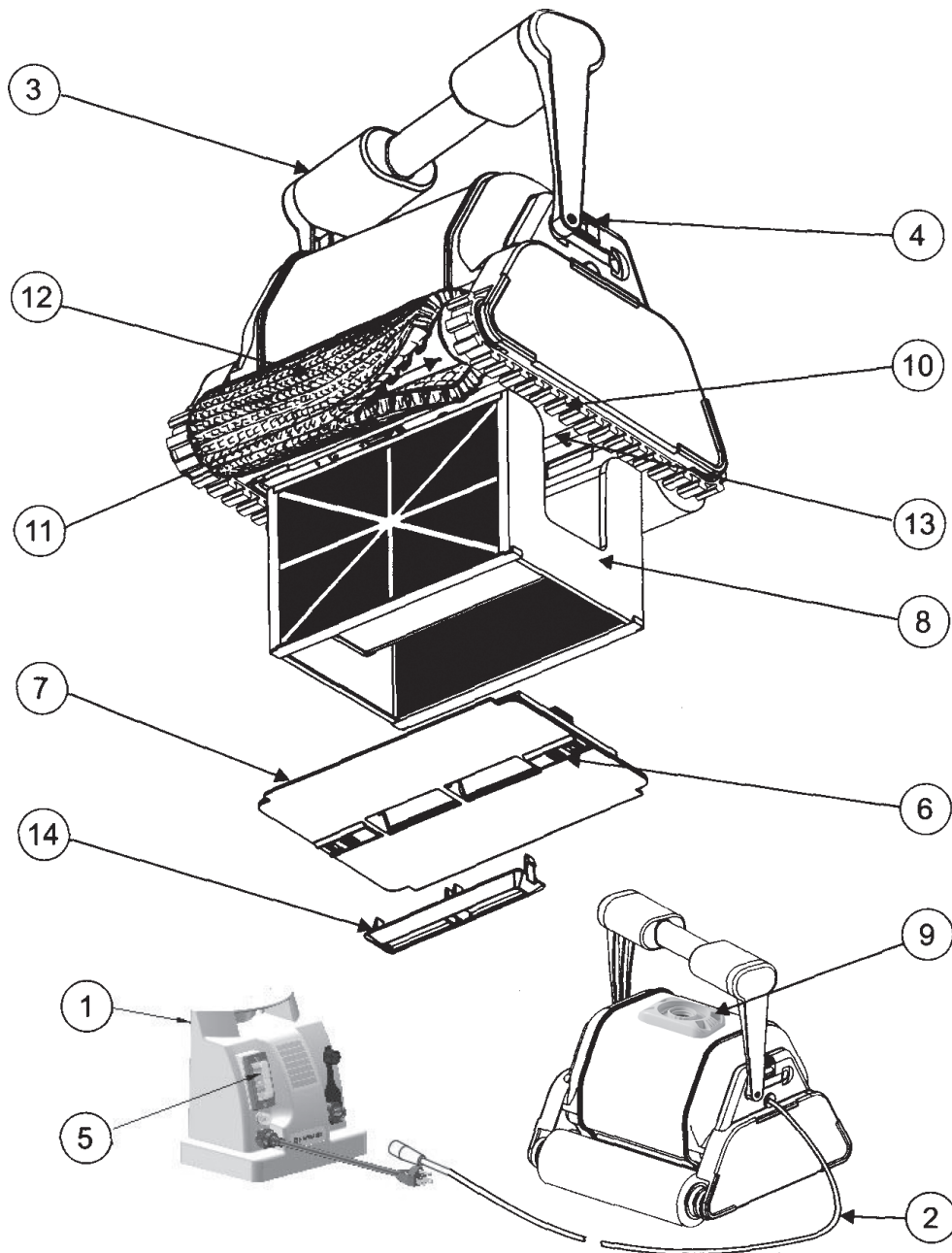


Fig. 1



Hayward garandeert alleen de kwaliteit, de prestaties en de veiligheid van zijn producten als ze worden gemonteerd met originele, door Hayward gefabriceerde onderdelen. Bij het gebruik van niet-originele, niet door Hayward gefabriceerde onderdelen vervalt de garantie.

Fig. 2



1. Voedingsdoos	8. Filterhouder
2. Drijfkabel	9. Venturi
3. Handgreep	10. Rupsen
4. Inkepingen in de handgreep	11. Wiel
5. Aan / uit knop	12. Borstels met stekels of schuimborstel
6. Vergrendeling van het onderdeksel.	13. Verzegelde motorblok
7. Geheel van het onderdeksel.	14. Hoge snelheid insert (inbegrepen niet)

Hayward garandeert alleen de kwaliteit, de prestaties en de veiligheid van zijn producten als ze worden gemonteerd met originele, door Hayward gefabriceerde onderdelen. Bij het gebruik van niet-originele, niet door Hayward gefabriceerde onderdelen vervalt de garantie.

## SPECIFICATIES

Gewicht (zonder kabel)	9,74 Kg		
Kabellengte, type	16,76 m (TigerShark 2 : 30 m)		
Materiaal	Hoogwaardig ABS - Metalen onderdelen uit non-ferro roestvrij staal		
Motoreenheid	Pomp	Aandrijving	Printplaat
Snelheid (toeren)	2 700	55	-
Voltage	24 V $\equiv$	22 V $\equiv$	5 V $\equiv$
Stroom (amp)	2,62 A	0,63 A	-
Waterdichte verzegeling	Driedubbele, redundante verzegelingen voor radiale as en O-ring		
Motorbehuizing	Verzegeld, waterdicht, hoogwaardig polypropyleen		
Overbelastingsbeveiliging	Elektrisch beheer van overbelasting met automatische uitschakeling		
Optimale bedrijfstemperatuur van het water	10°C - 35°C		
Filter			
Type	Verwijdbaar, herbruikbaar, patroon uit geplooid elementen		
Materiaal	Combinatie van geplooid cellulose/polyester		
Besturing reinigingsproces			
Type	Adaptive Seek Control Logic-microprocessor (ASCL®)		
Aandrijfsysteem	Directe aandrijving met rupsband uit polyurethaan en acetaal Lagersysteem uit roestvrij staal		
Stroombron			
Primaire spanning ingang	230 V $\sim$		
Secundaire spanning uitgang	24 V $\equiv$		
Nominale uitgangsstroom	3.5 A		
Gewicht	3,8 Kg		
Verzending			
	Lengte	Breedte	Hoogte
Afmetingen van doos (mm)	483	483	483
Verzendgewicht met karretje	15,9 Kg		

## BELANGRIJKE VEILIGHEIDSINSTRUCTIES

Deze robotachtige zwembadreiniger werd vervaardigd met de grootste zorgvuldigheid en aandacht voor veiligheid. We raden u aan onderstaande extra veiligheidsvoorzieningen te treffen voor uw zwembad:

### BEWAAR DEZE INSTRUCTIES

1. PLAATS HET APPARAAT ALTIJD IN HET WATER VOORDAT U DE STEKKER IN HET STOPCONTACT STOPT.
2. HET IS BELANGRIJK VOOR DE VEILIGHEID VAN DE ZWEMMERS DAT HET APPARAAT ONMIDDELLIJK NA GEBRUIK WORDT VERWIJDERD. DIT KAN OOK DE LEVENSDUUR VAN UW REINIGER VERLENGEN.
3. ZORG ERVOOR DAT HET APPARAAT ALLEEN IN EEN STOPCONTACT VAN 230 V $\sim$  BEVEILIGD TEGEN KORTSLUITINGEN WORDT GESTOPT. INSTALLEER EEN DIFFERENTIAALBEVEILIGING VAN 30 MA OM HET RISICO OP ELEKTRISCHE SCHOKKEN, VEROORZAAKT DOOR EEN EVENTUELE BESCHADIGING VAN DE ELEKTRISCHE ISOLATIE, TE VOORKOMEN.
4. VERPLAATS HET APPARAAT NIET TERWIJL DE STEKKER IN HET STOPCONTACT ZIT.
5. GEBRUIK GEEN VERLENGSNOEREN. DIT KAN TOT GEVAARLIJKE SITUATIES EN/OF SCHADE AAN UW REINIGER LEIDEN.
6. **BETREED HET ZWEMBAD NOOIT TERWIJL DE REINIGER ACTIEF IS.**
7. ZORG ERVOOR DAT DE STEKKER NOOIT IN HET ZWEMBAD BELANDT.
8. GEBRUIK HET APPARAAT NIET BUITEN HET ZWEMBAD. DIT ZAL SCHADE AAN DE MOTORVERZEGELING VEROORZAKEN WAARDOOR UW GARANTIE VERVALT.
9. TREK HET APPARAAT NIET LANGS DE ZIJWAND UIT HET ZWEMBAD. DIT KAN SCHADE VEROORZAKEN AAN HET APPARAAT EN/OF DE WAND VAN UW ZWEMBAD.
10. **DOMPEL HET SNOER NIET ONDER. VERVANG BESCHADIGDE SNOEREN.**
11. **⚠ WAARSCHUWING - OM HET RISICO OP VERWONDINGEN TE VERMIJDEN, MOGEN KINDEREN DIT PRODUCT NIET GEBRUIKEN TENZIJ ZE TIJDENS DE VOLLEDIGE GEBRUIKSDUUR WORDEN GEOBSERVEERD.**
12. **ALS HET STROOMSNOER BESCHADIGD IS, MOET HET WORDEN VERVANGEN DOOR DE FABRIKANT, DIENS ONDERHOUDSAGENT OF ANDER BEVOEGD PERSONEEL OM GEVAAR TE VERMIJDEN.**

Hoewel de reiniger werd ontworpen om zo veilig mogelijk te werken, raden we u aan voorzichtig om te gaan met de stofzuiger en het elektrische snoer regelmatig te controleren op schade of slijtage, zoals u bij andere elektrische apparaten doet. Verwijder het apparaat na gebruik uit het water, spoel het af met zuiver water en verwijder de eventuele kronkels uit het snoer.

## HAYWARD® Beperkte garantie

Op alle HAYWARD-producten geldt een garantie van 2 jaar vanaf de aankoop voor alle materiaal- of fabricagefouten. Indien u gebruik wilt maken van deze garantie, moet u het aankoopbewijs waarop de aankoopdatum vermeld staat meesturen. We raden u daarom aan uw factuur te bewaren.

De garantie van HAYWARD beperkt zich tot het herstellen of vervangen, zoals gekozen door HAYWARD, van defecte producten, voor zover ze in normale gebruiksomstandigheden en in overeenstemming met de richtlijnen van het gebruikershandboek werden gebruikt, voor zover ze niet werden gewijzigd en uitsluitend werden gebruikt met HAYWARD-onderdelen en -componenten. De garantie geldt niet voor schade ten gevolge van vorst en chemicaliën. Alle andere kosten (transport, werkuren, enz.) zijn uitgesloten van garantie.

HAYWARD kan niet verantwoordelijk worden gehouden voor directe of indirecte schade die voortvloeit uit verkeerde installatie, verkeerde aansluiting of verkeerd gebruik van een product.

Om uw recht op garantie uit te oefenen en de herstelling of vervanging van een product aan te vragen, moet u contact opnemen met uw verdeler.

Geen enkele uitrusting die naar onze fabriek wordt teruggestuurd, wordt aanvaard zonder onze voorafgaande schriftelijke goedkeuring.

**De garantie geldt niet voor reserveonderdelen.**

### UITZONDERINGEN EN GARANTIEBEPERKING

De reiniger moet overeenkomstig de elektrische vereisten vermeld op de stroombron worden gebruikt. Anders zijn alle schade, defecten, storingen en andere gebreken van de reiniger die voortvloeien uit een niet conform-gebruik uitgesloten van garantie.

Defecten, storingen, gebreken of schade aan de reiniger veroorzaakt door verkeerd, onredelijk of onachtzaam gebruik of misbruik door de klant zijn uitgesloten van deze garantie.

Als er herstellingen werden uitgevoerd aan uw reiniger door niet-bevoegd personeel (aangesteld voor zulke werkzaamheden) zonder dat u eerst fabrieksinstructies hebt gevraagd, mag HAYWARD, naar eigen goeddunken, beslissen dat de garantie niet van toepassing is en dat zo'n herstelling niet zal worden vergoed omdat er niet werd voldaan aan de specifieke fabrieksinstructies.

De garantie geldt niet voor filterpatronen; deze worden uitsluitend vervangen indien u voorafgaand akkoord bent gegaan met de kosten hiervoor.

#### Elektrische norm/land

F	NF C 15-100	GB	BS7671:1992
D	DIN VDE 0100-702	EW	EVHS-HD 384-7-702
A	ÖVE 8001-4-702	H	MSZ 2364-702:1994 / MSZ 10-533 1/1990
E	UNE 20460-7-702 1993, REBT ITC-BT-31 2002	M	MSA HD 384-7-702.S2
IRL	Bekabelingsregels + IS HD 384-7-702	PL	PN-IEC 60364-7-702:1999
I	CEI 64-8/7	CZ	CSN 33 2000 7-702
LUX	384-7.702 S2	SK	STN 33 2000-7-702
NL	NEN 1010-7-702	SLO	SIST HD 384-7-702.S2
P	RSIUEE	TR	TS IEC 60364-7-702

## GEBRUIKERSHANDLEIDING

Gefeliciteerd met uw aankoop van deze microprocessorgestuurde volledig automatische zwembadreiniger. Deze handleiding bevat belangrijke informatie over de werking en het onderhoud van uw reiniger. Bewaar haar voor toekomstig gebruik.

Voor technische ondersteuning belt u Hayward op het nummer +33 474 465 962.

**OM UW REINIGER IN ONZE DATABASE TE REGISTREREN,  
GAAT U NAAR: [www.hayward.fr](http://www.hayward.fr) (onderdeel Services)**



### Voor uw administratie

Registreer de volgende informatie zodat u die altijd voorhanden heeft:

- 1) Aankoopdatum \_\_\_\_\_
- 2) Volledige naam \_\_\_\_\_
- 3) Adres \_\_\_\_\_
- 4) Postcode \_\_\_\_\_
- 5) E-mailadres \_\_\_\_\_
- 6) Onderdeelnummer \_\_\_\_\_ Serienummer \_\_\_\_\_
- 7) Zwembadhandelaar \_\_\_\_\_
- 8) Adres \_\_\_\_\_
- 9) Postcode \_\_\_\_\_ Land \_\_\_\_\_

### Opmerking



De reinigers mogen niet worden gebruikt om het zwembad te reinigen voor eerste gebruik in de lente. In dat geval, wanneer uw zwembad abnormaal vuil is, moeten onderhoudsstappen worden genomen om het zwembad terug in de toestand te brengen zoals vóór de installatie.





Hayward is a registered trademark  
of Hayward Industries, Inc.  
© 2013 Hayward Industries, Inc.