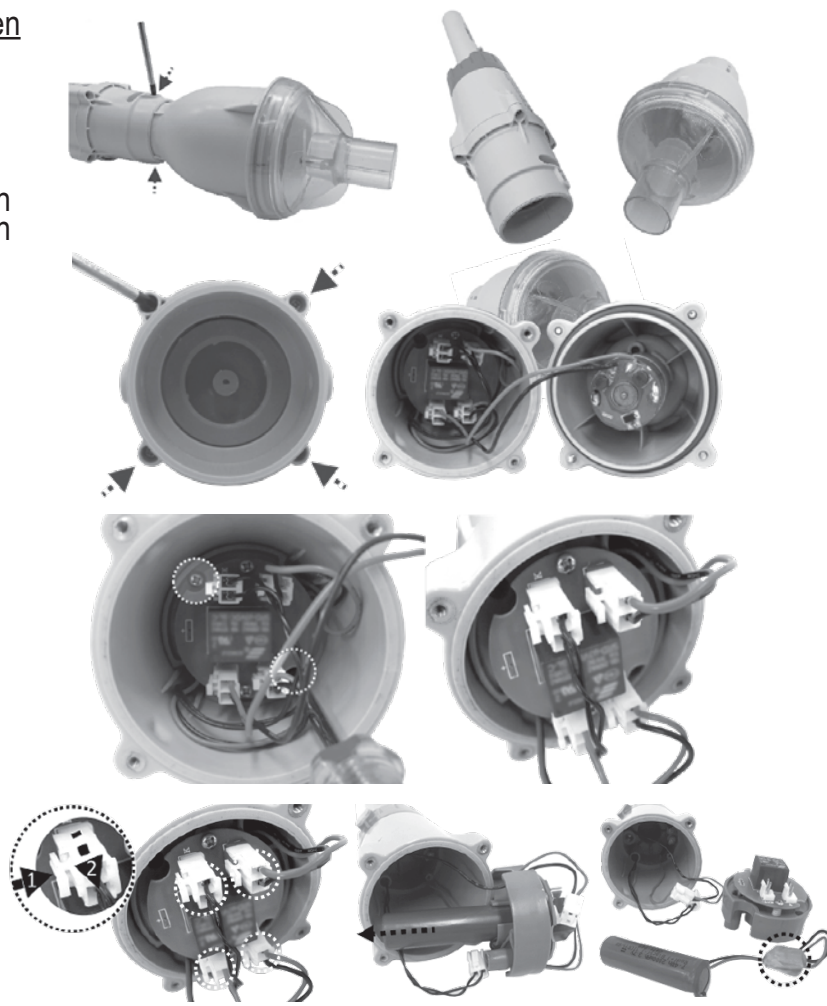


Hoe de accu te verwijderen, enkel voor het weggooien van de batterij

(Uit te voeren door een geautoriseerd technicus)
Aanbevolen hulpmiddelen (niet inbegrepen):
Philips-schroevendraaier

1. Gebruik de schroevendraaier om de 2 zijschroeven los te maken om het voorste gedeelte los te maken en haal het vervolgens van het hoofdgedeelte los.
2. Maak de 4 schroeven los zoals getoond en verwijder vervolgens de voorste kamer om de behuizing binnenin bloot te stellen.
3. Maak de 2 schroeven los zoals getoond om de module te ontgrendelen. Verplaats het naar de opening van de kamer.
4. Maak alle 4 kabelconnectors los door op de clip te drukken en deze tegelijkertijd los te maken. Verwijder de hele module uit de kamer om de batterij bloot te stellen. Verwijder de batterij en vervorm het connectoruiteinde met isolatietape om kortsluiting door het contact van beide draadterminals te voorkomen.



PROBLEMEN OPLOSSEN

Probleem	Mogelijke Oorzaak	Oplossing
Elektrische stofzuiger vangt het puin niet op	Batterij is leeg	Laad de batterij opnieuw op.
	Waaier is vastgelopen	Schakel de elektrische stofzuiger uit en inspecteer de middelste gleuf van de elektrische stofzuiger om te zien of de waaier is vastgelopen door grotere vuildeeltjes. Gebruik indien mogelijk een klein hulpmiddel om het met uiterste zorg en voorzichtigheid te verwijderen. Neem zo nodig contact op met uw handelaar voor verdere instructies. WAARSCHUWING! Zorg ervoor dat de elektrische stofzuiger is uitgeschakeld wanneer het apparaat wordt onderhouden.
Puin ontsnapt uit de filterzak/filterkooi	Waaier is kapot	Neem contact op met een geautoriseerde handelaar voor vervangingen.
	filterzak/filterkooi is vol	Maak de filterzak/filterkooi schoon.
Elektrisch stofzuiger kan niet worden opgeladen / heropgeladen	Eenrichtingsklep is beschadigd	Eenrichtingsklep werkt als een deur om te voorkomen dat het vuil uit de filter ontsnapt. Neem contact op met de handelaar voor het vervangende onderdeel en instructies.
	filterzak/filterkooi is beschadigd	Vervang door een nieuwe filterzak/filterkooi. Neem contact op met een geautoriseerde handelaar voor vervangingen.
De oplaadtijd is langer dan geadverteerd	Batterij is beschadigd	Neem contact op met een geautoriseerde handelaar voor vervangingen. WAARSCHUWING! Open de elektrische stofzuiger NIET en vervang de batterij niet zelf. Dit kan leiden tot ernstig of dodelijk letsel en tot het vervallen van de garantie.
	USB-oplaadkabel is beschadigd	Vervang door een nieuwe USB-oplaadkabel.
De draaiende zuigkop (indien aanwezig) beweegt niet soepel	USB-oplader werkt niet	Vervang door een nieuwe USB-oplader.
	Bevlekte oplaadpennen	De vlekken kunnen worden verwijderd met een wattenstaafje gedrenkt in sap van citroen of azijn om de gebieden rond de oplaadpennen schoon te maken.
Wiel is vastgelopen	Reinig het vuil van het wiel. Opmerking: Probeer de wielen niet te verwijderen.	

Milieuprogramma's, WEEE Europese Richtlijn	
	Respecteer de regels van de Europese Unie en help mee om het milieu te beschermen. Breng niet-werkende elektrische apparatuur naar een faciliteit benoemd door uw gemeente die elektrische en elektronische apparatuur recycleert. Gooi ze niet weg in ongesorteerde afvalbakken. Voor items met verwisselbare batterijen, verwijder de batterijen voor het weggooien van het product.
	© 2021 Kokido Development Ltd. 21007005 Alle rechten voorbehouden. Niets uit deze uitgave mag gehereproduceerd of overgedragen worden in welke vorm dan ook of op welke wijze dan ook, hetzij elektronisch, mechanisch, door fotokopieën, opnamen, of op andere wijze, zonder voorafgaande schriftelijke toestemming van Kokido Development Ltd. (V2)



Als een digitale kopie van deze gebruiksaanwijzing nodig is, neem dan contact op met onze klantenservice via e-mail: info@interline-products.nl

Artikelnummer 57600013
EAN code 8719244103256



INTERLINE

NL

INTERLINE DRAADLOZE SPA- EN ZWEMBADSTOFZUIGER

HANDLEIDING

VEILIGHEIDSWAARSCHUWINGEN & INSTRUCTIES

De informatie in deze Handleiding helpt u om het apparaat veilig te bedienen, om uzelf en anderen te beschermen tegen gevaren en om schade aan het apparaat en andere eigendommen te voorkomen.

BEWAAR DEZE INSTRUCTIES

WAARSCHUWING!

- Dit is geen SPEELGOED. Kinderen moeten buiten het bereik van de elektrische stofzuiger en de accessoires worden gehouden.
- Laat kinderen nooit met dit product werken. Kinderen mogen niet met het product spelen.
- Reiniging en onderhoud mag niet door kinderen worden uitgevoerd.
- Gebruik de elektrische stofzuiger niet als er mensen/huisdieren in het water aanwezig zijn.
- De elektrische stofzuiger is niet bedoeld voor gebruik door iemand met verminderde fysieke, sensorische of mentale capaciteiten, of een gebrek aan ervaring en kennis, tenzij onder toezicht of ze instructies hebben gekregen over het gebruik van het apparaat op een veilige manier en de gevaren begrijpen.
- Afneembare voedingseenheid (externe adapter).
- Gebruik voor het opladen van de batterij alleen de afneembare voedingseenheid (modelnummer van de USB-oplader: HNAA050100E1 / HNAC050100B1) die bij deze bodemzuiger is geleverd om de batterij op te laden.
- Zorg ervoor dat de elektrische stofzuiger volledig ondergedompeld is in water voordat u de werking start. Het minimale waterniveau dat nodig is om het apparaat te gebruiken, moet zich boven de schakelknop van de elektrische stofzuiger bevinden wanneer die verticaal wordt gehouden. Het product is alleen bedoeld voor gebruik onder water in een zwembad of spa; elk ander gebruik maakt de garantie ongeldig.
- Maximale werkdiepte in water is 2 meter.
- Maximale watertemperatuur: 5°C - 42°C.
- Gebruik de elektrische stofzuiger niet als er schade wordt vastgesteld.
- Vervang beschadigde onderdelen zo snel mogelijk. Gebruik alleen onderdelen die zijn gecertificeerd door de distributeur of fabrikant.
- Zorg ervoor dat naar sluit de USB-oplader aan op een stroombron via een aardlekschakelaar (RCD) / een verliesstroomschakelaar (GFCI). Raadpleeg een professionele elektricien als u vragen hebt.
- Ontkoppel de elektrische stofzuiger van de stroombron voordat u enig onderhoud uitvoert, zoals het reinigen van de filter.
- De geïnstalleerde batterij is een oplaadbare li-ionbatterij. Probeer die niet zelf te vervangen.
- De elektrische stofzuiger mag alleen worden opgeladen met de meegeleverde USB-kabel.
- Gebruik de elektrische stofzuiger NIET met natte ledematen en zonder schoenen terwijl die wordt opgeladen.
- Gebruik de elektrische stofzuiger niet terwijl het zwembad wordt gebruikt.
- Gebruik de elektrische stofzuiger NIET zonder een intacte filterzak/filterkooi op zijn plaats, hierdoor vervalt de garantie.
- Gevaar voor zuigingsgevaar: de elektrische stofzuiger genereert zuiging. Sta niet toe dat haar, lichaamsdelen of losse delen van uw kleding zich tijdens het gebruik in het zuigbereik van de elektrische stofzuiger bevinden.
- Steek nooit lichaamsdelen, kleding of andere voorwerpen in de openingen en bewegende delen van de elektrische stofzuiger.
- Gebruik de elektrische stofzuiger NOOIT om giftige stoffen, ontvlambare of brandbare vloeistoffen zoals benzine op te zuigen, of in de aanwezigheid van explosieve of brandbare dampen.
- Probeer in geen geval de elektrische stofzuiger te demonteren en de waaier, motor en accu zelf te vervangen.
- Steek nooit een voorwerp in de stofzuiger om contact te maken met de waaier.
- De elektrische stofzuiger mag niet door kinderen worden gebruikt.
- De batterij moet uit de elektrische stofzuiger worden verwijderd voordat deze wordt weggegooid.
- De elektrische stofzuiger bevat een batterij die alleen door vakmensen wordt verwijderd.
- De elektrische stofzuiger moet worden losgekoppeld van de stroombron wanneer de batterij wordt verwijderd.
- Raadpleeg voor details over het verwijderen van de batterij de paragraaf "Batterij weggooien" in deze handleiding.
- De batterij moet veilig worden weggegooid in overeenstemming met plaatselijke verordeningen of voorschriften.
- De batterij van de elektrische stofzuiger is een onderhoudsvrije, oplaadbare lithium-ionbatterij die op de juiste manier moet worden verwijderd. Recycleren is vereist; neem voor meer informatie contact op met uw lokale autoriteiten.

VOORZICHTIGHEID!

- Gebruik de elektrische stofzuiger NOOIT om iets anders dan uw zwembad/spa te reinigen.
 - Gebruik alleen originele accessoires die bij dit product zijn geleverd.
 - Gebruik de elektrische stofzuiger NIET direct na een shockbehandeling van uw zwembad. Het wordt aanbevolen om het zwembad eerst minimaal 24-48 uur te laten circuleren.
 - Gebruik de elektrische stofzuiger niet tegelijkertijd met een andere elektrische stofzuiger.
 - Vermijd het oppakken van harde, scherpe voorwerpen met dit product. Ze kunnen de elektrische stofzuiger en de filter beschadigen.
 - Wees voorzichtig bij het schoonmaken van een zwembadtrap.
 - Om beschadiging van de USB-oplaadkabel te voorkomen, draag de elektrische stofzuiger niet aan de kabel of trek niet aan de USB-kabel om die los te koppelen van de stroombron en het product.
 - Het opladen moet binnenshuis gebeuren, in een goed geventileerde ruimte weg van zonlicht, kinderen, hitte, ontstekingsbronnen en binnen een omgevingstemperatuurbereik van 5°C en 35°C.
 - Laat de elektrische stofzuiger NIET meer dan 10 uur in de oplader zitten.
 - Als de elektrische stofzuiger gedurende een langere periode niet zal worden gebruikt, zorg dan dat die is uitgeschakeld en gebruik een vochtige doek om de stofzuiger en zijn accessoires schoon te maken en te drogen. Zorg ervoor dat de elektrische stofzuiger ongeveer tot 30% à 50% van de capaciteit is opgeladen van de batterij voordat deze wordt opgeslagen. Bewaren in een goed geventileerde ruimte uit de buurt van zonlicht, hitte, ontstekingsbronnen, zwembadchemicaliën en kinderen. Laad de elektrische stofzuiger elke drie maanden op.
- Bovenstaande waarschuwingen zijn niet bedoeld om alle mogelijke gevallen op te nemen voor risico's en / of ernstige verwondingen.** Eigenaren van zwembaden / spa's moeten altijd extra voorzichtig zijn en gezond verstand gebruiken bij het gebruik van het product.

VAN START GAAN

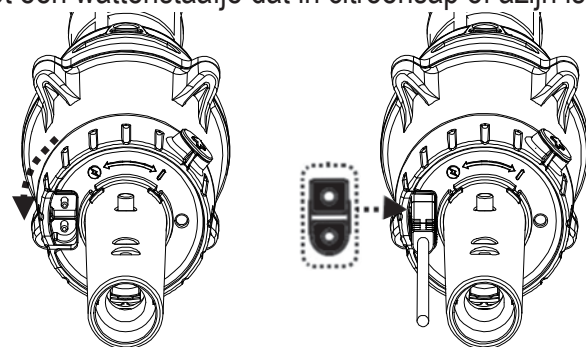
De batterij opladen

BELANGRIJKE OPMERKING: laad de elektrische stofzuiger 6 uur volledig op voordat u die voor de eerste keer gebruikt.

WAARSCHUWING!

- Gebruik de USB-oplaadkabel / USB-oplader niet als er schade is vastgesteld.
 - Zorg ervoor dat zowel de elektrische stofzuiger als de oplaadpoort schoon en droog zijn voordat u ze oplaadt.
- TIPS: gebruik een wattenstaafje om de laadpoort en de laadpennen te drogen.
- De laadpennen zijn waterdicht. Waterresten in de poort en rond de pennen kunnen echter leiden tot het natuurlijk voorkomen van vlekken (een bijproduct van een chemische reactie tussen water en elektrische stromen). Anders kunnen de vlekken worden verwijderd door licht te schrobben met een wattenstaafje dat in citroensap of azijn is gedrenkt.

1. Plaats het apparaat op een vlak oppervlak. Stel de stofzuiger in op de stand Uitzetten/ Opladen door de schakelknop tegen de klok in te draaien totdat deze stopt en de laadpoort volledig bloot legt. Lijn de USB-oplaadkabel uit en plaats deze in de oplaadpoort.



2. Sluit de USB-oplaadkabel aan op de USB-oplader en sluit vervolgens de USB-oplader aan op de stroombron. Zodra de elektrische stofzuiger begint op te laden, wordt het indicatielampje rood. Normaal duurt het ongeveer 4,5 - 6 uur om de stofzuiger volledig op te laden. Het indicatielampje wordt groen zodra de elektrische stofzuiger bijna volledig is opgeladen.

OPMERKING

- Koppel de USB-oplader altijd los van de stroombron zodra het opladen voltooid is.
- Schakel het apparaat onmiddellijk uit en koppel de USB-oplader los van de voedingsbron als u een van de volgende situaties ontdekt:

- Aanstootgevende of ongebruikelijke geur
- Extreme hitte
- Vervorming, scheuren, lekken
- Rook

3. Wanneer het opladen voltooid is, koppelt u de USB-oplader los van de stroombron en koppelt u de USB-oplaadkabel los van de USB-oplader en elektrische stofzuiger.

Normaal gesproken kan de elektrische stofzuiger tot **30 minuten** op volle kracht werken (na **4,5 - 6 uur** opladen)

Opmerking: Reinig de filter regelmatig. Overmatig vuil in de filter belast de werking van de motor en verkort daardoor de werkingsduur.

OPMERKING: De oplaadbare lithium-ionbatterij is geclassificeerd als een verbruiksartikel. Het heeft een beperkte levensduur en verliest geleidelijk zijn capaciteit om een lading vast te houden. Daarom zal de gebruiksduur van de elektrische stofzuiger geleidelijk afnemen na herhaaldelijk laden en ontladen gedurende de hele levensduur van het product.

Zodra de levensduur van de batterij ten einde is, raadpleegt u de paragraaf "**VERWIJDERING VAN DE BATTERIJ**" voor instructies over het weggooien van de batterij.

OPMERKING: Laat de elektrische stofzuiger 30 tot 40 minuten rusten voordat u die opnieuw oplaadt.

Vorbereiding zwembad

- Als de liner broos, beschadigd of gerimpeld is, neem dan contact op met een gekwalificeerde professional om de nodige reparaties uit te voeren of de liner te vervangen voordat u de zwembadstofzuiger gebruikt.
- Als u een zoutwaterzwembad gebruikt, zorg er dan voor dat al het zout is opgelost voordat u de zwembadstofzuiger in het water plaatst.

WERKING

Dompel de elektrische stofzuiger onder in water totdat het waterpeil de schakelknop bereikt. Volg de richting van markering "I" om de knop met de klok mee te draaien totdat deze tot stilstand komt (u hoort een 'klik' en een groene stip wordt zichtbaar), de elektrische stofzuiger begint onmiddellijk te werken.

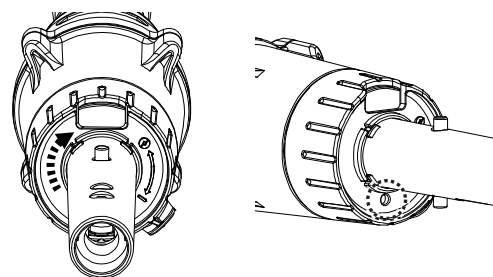
OPGELET

- Dek de zijgleuf (middenopening) van de elektrische stofzuiger NIET af tijdens het gebruik, anders kan de waaier / motor beschadigd zijn.
- Haal de elektrische stofzuiger uit het zwembad / de spa zodra het reinigen is voltooid.

OPGELET! Zorg ervoor dat de elektrische stofzuiger altijd naar beneden wijst wanneer die in het zwembad wordt geplaatst. Anders kan de paalaansluiting hierdoor verbogen en beschadigd raken.

Om de elektrische stofzuiger uit het zwembad / de spa te halen, tilt u de elektrische stofzuiger op terwijl u die naar beneden richt om water te laten ontsnappen.

Spoel de elektrische stofzuiger na gebruik af met zoet water. Gebruik GEEN afwasmiddel.



LEEGMAKEN VAN DE FILTER

WAARSCHUWING! Door de elektrische stofzuiger te gebruiken zonder filterzak/filterkooi vervalt de garantie.

Om de reinigende werking van de reiniger te maximaliseren, moet u de filterzak/filterkooi schoonmaken voor en na elk gebruik.

OPGEPAST! Als de elektrische stofzuiger aan het opladen is, trek dan eerst de USB-oplader uit het stopcontact en koppel de elektrische stofzuiger vervolgens los van de USB-oplaadkabel voordat je de stofzuiger schoonmaakt.

Leegmaken van de filterzak/filterkooi

1. Plaats de stofzuiger op een stabiel oppervlak.
2. Houd de elektrische stofzuiger vast en draai de kap linksom tot de witte markering op de kap de openen-sluiten markering toont. (Fig.1)
Verwijder de kap en haal de filterzak/filterkooi uit de elektrische stofzuiger.

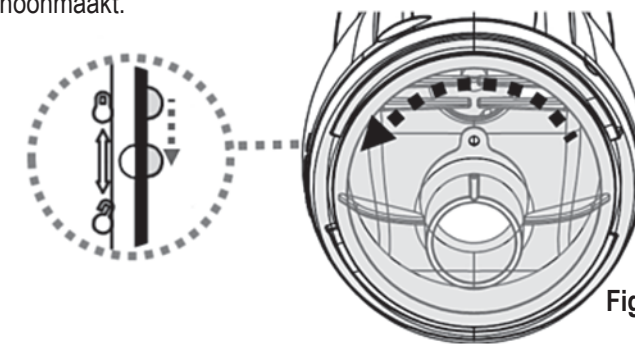


Fig.1

OPGEPAST! Vervang een beschadigde filterzak/filterkooi met een nieuw exemplaar vooraleer de stofzuiger opnieuw te gebruiken.

3. Haal het vuil eruit en spoel de filterzak/filterkooi met water. Als het nodig is om te borstelen, gebruik dan alleen een zachte borstel om het toestel zachtjes en voorzichtig schoon te maken.
4. Vervang de filterzak/filterkooi binnenin de elektrische stofzuiger. Herhaal de stappen in omgekeerde volgorde om de kap af te stemmen en te bevestigen aan de elektrische stofzuiger en draai de kap tegen de klok in totdat die niet verder kan draaien.

VOORZICHTING! Vervang een beschadigde filterzak/filterkooi door een nieuwe voordat u de volgende handeling start.

ONDERHOUD EN OPSLAG

OPMERKING:

1. Zorg ervoor dat u de plaatsen rond de laadpoort en de watersensoren na elk gebruik reinigt en droogt om de vorming van vlekken te voorkomen (bijproduct van een natuurlijke chemische reactie tussen elektrische stroom en water). Anders kunnen de vlekken worden verwijderd door licht te schrobben met een in citroensap of azijn gedrenkt wattenstaafje.
2. De batterij ontlad tijdens opslag. De batterij moet bij kamertemperatuur worden bewaard en moet opgeladen zijn tot ongeveer 30% tot 50% van de capaciteit.
3. U moet de batterij minstens één keer om de drie maanden opladen als deze niet vaak wordt gebruikt.
 - Ontkoppel alle USB-oplaadrandapparaten
 - Maak alle accessoires los van de elektrische stofzuiger. Spoel de elektrische stofzuiger en de accessoires indien nodig met schoon water. Gebruik GEEN afwasmiddel.
 - Zorg ervoor dat u het water uit de elektrische stofzuiger laat lopen voordat u die opbergt.
 - Gebruik een vochtige doek om de elektrische stofzuiger en de accessoires schoon te maken en te drogen.
 - Bewaar ze in een goed geventileerde ruimte uit de buurt van zonlicht, kinderen, hitte, ontstekingsbronnen en zwembadchemicaliën. De omgevingstemperatuur voor opslag moet 10°C - 25°C zijn. **OPMERKING:** een hogere temperatuur kan de levensduur van de batterij tijdens opslag verkorten.

WAARSCHUWING!

- Probeer in geen geval de elektrische stofzuiger te demonteren en zelf de waaier, motor en batterij te vervangen.

OPGELET!

- Overmatige hitte kan de batterij beschadigen en daardoor de levensduur van de elektrische stofzuiger verminderen.
 - Raadpleeg uw handelaar voor het vervangen van de batterij als het volgende gebeurt:
 - Batterij lijkt beschadigd of laadt niet volledig op.
 - De gebruiksduur van de batterij is merkbaar verminderd. Observeer en noteer de looptijden van de eerste paar ingebruiknames (bij een volledige lading). Gebruik deze looptijden als een referentiepunt om te vergelijken met looptijden van oudere batterijen.
 - De batterij moet uit de elektrische stofzuiger worden verwijderd voordat deze wordt afgedankt.
 - De elektrische stofzuiger moet worden losgekoppeld van het elektriciteitsnet wanneer de batterij wordt verwijderd.
 - De batterij moet op de juiste manier worden weggegooid in overeenstemming met plaatselijke verordeningen of voorschriften.
- OPMERKING:** Onjuist onderhoud kan de levensduur van de batterij verkorten en daardoor de capaciteit beïnvloeden.

BATTERIJ WEGGOOIEN (Uit te voeren door een geautoriseerd technicus)

De batterij van uw elektrische stofzuiger is een onderhoudsvrije, oplaadbare lithium-ionbatterij die op de juiste manier moet worden verwijderd. Recycleren is vereist; neem voor meer informatie contact op met uw lokale autoriteiten.

WAARSCHUWING!

Probeer nooit een batterij te demonteren

- Verwijder alle persoonlijke items zoals ringen, armbanden, kettingen en horloges voordat u de batterij uit de elektrische stofzuiger haalt.
- Een batterij kan een kortsluitstroom produceren die hoog genoeg is om een ring (of soortgelijke items) aan metaal te lassen, wat mogelijk een ernstige verbranding kan veroorzaken.
- Draag volledige oogbescherming, handschoenen en beschermende kleding voordat u de batterij verwijdert.
- Raak de draden niet aan en voorkom dat ze in contact komen met metalen voorwerpen, die vonken kunnen veroorzaken en/of de batterij kunnen kortsluiten.
- Rook nooit en laat geen vonk of vlammen in de buurt van de batterij of de elektrische stofzuiger ontstaan.
- Stel de batterij niet bloot aan vuur of intense hitte, dit kan een explosie tot gevolg hebben.

VOORZICHTIG!

- Als een batterij lekt, vermijd contact met de lekkende vloeistoffen en plaats de beschadigde batterij in een plastic zak.
- Als lekkende vloeistoffen in contact komen met huid en kleding, was dan onmiddellijk met veel zeep en stromend water.
- Als lekkende vloeistoffen in contact komen met de ogen, spoel ze dan onmiddellijk met koud, stromend water gedurende minstens 15 minuten enrijf ze niet uit. Zoek onmiddellijk medische hulp.