

# Skimbi™

## NL | Oppervlakte Skimmer Zwembad

- A. Behuizing skimmer (met borgschroef)  
 B. Drijflichaam  
 C. Mand  
 D. Haakvoet  
 E. Haakarm (voor montage van "F" of "G")  
 F. Haakboog (voor haakbevestiging op opblaasbare bovenring)  
 G. Haakbasis met schroeven (voor haakbevestiging op metalen frame)  
 H. ø32mm flexibele skimmerslang  
 J. 5x slangadapters  
 K. Borgschroef (voor het vastzetten van de positie van "F" en "G")

Vereiste filtratie stroomsnelheid: 3m³/u – 15m³/u

### WAARSCHUWING!

- Dit is geen speelgoed, kinderen moeten onder toezicht staan om ervoor te zorgen dat ze niet met de skimmer en de accessoires spelen.
- Laat kinderen dit product nooit installeren en bedienen.
- Houd de skimmer en alle accessoires buiten het bereik van kinderen.
- Gebruik dit product en de accessoires niet als er schade is vastgesteld.
- Gebruik deze skimmer niet zonder mand.
- Risico op vast komen te zitten door de zuiging. Voorkom dat haar, lichaamsdelen of losse delen van uw kleding in contact komen met deze skimmer tijdens het gebruik.
- **SCHAKEL DE POMP UIT** voordat u reinigings- en onderhoudswerkzaamheden uitvoert.
- Verwijder de skimmer en de accessoires nooit wanneer de pomp in gebruik is.
- Gebruik deze skimmer en pomp niet als er mensen/huisdieren in het water zijn.

Bovenstaande waarschuwingen zijn niet bedoeld om alle mogelijke gevallen op te noemen voor risico's en/of ernstig letsel. Eigenaren van zwembaden moeten altijd zeer voorzichtig zijn en hun gezond verstand gebruiken bij het gebruik van de skimmer.

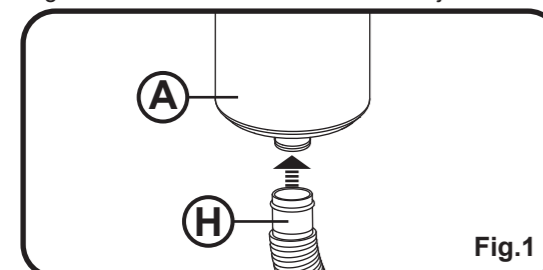


Fig.1

- 2) Selecteer de juiste haaksamenstelling volgens het type van uw zwembad.

Voor zwembaden met een opblaasbare bovenrand drukt u op de knoppen aan de zijkant van de haakvoet "D" en steekt u deze in het uiteinde van haak "E". Schuif de haakboog "F" in de gleuf van haak "E". Draai de schroef "K" op de haakboog "F" vast om de positie van de haakboog vast te zetten. (Fig.2)

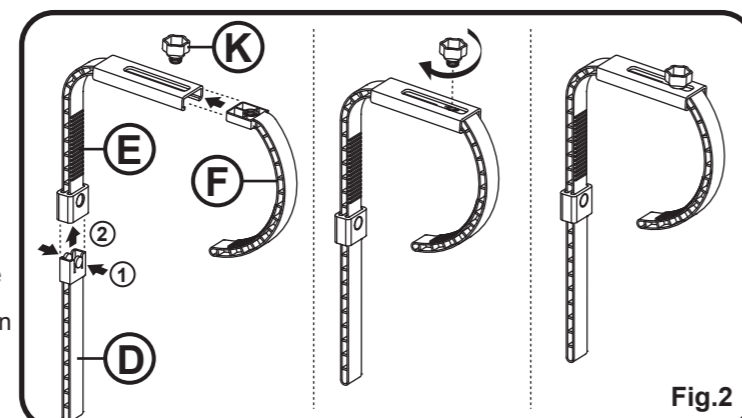


Fig.2

Schuif voor metalen frame zwembaden de haakvoet "G1" in de gleuf van de haakarm "E". Draai de schroef "K" op de haakbasis "G1" vast om de positie van de haakbasis vast te zetten. (Fig.3)

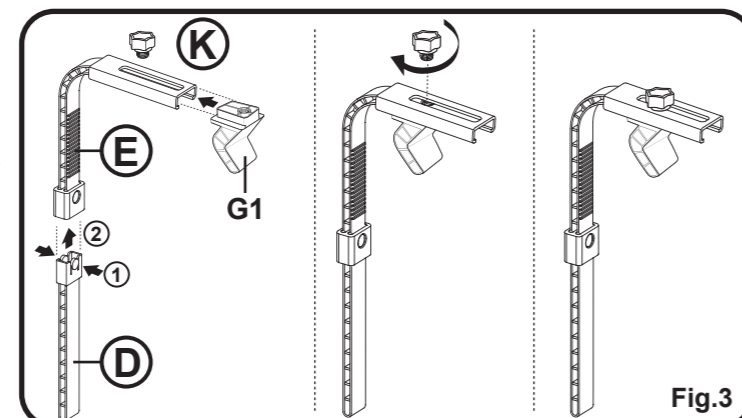


Fig.3

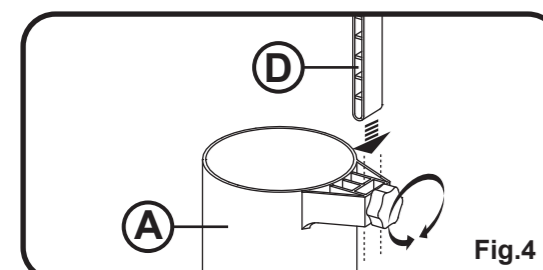


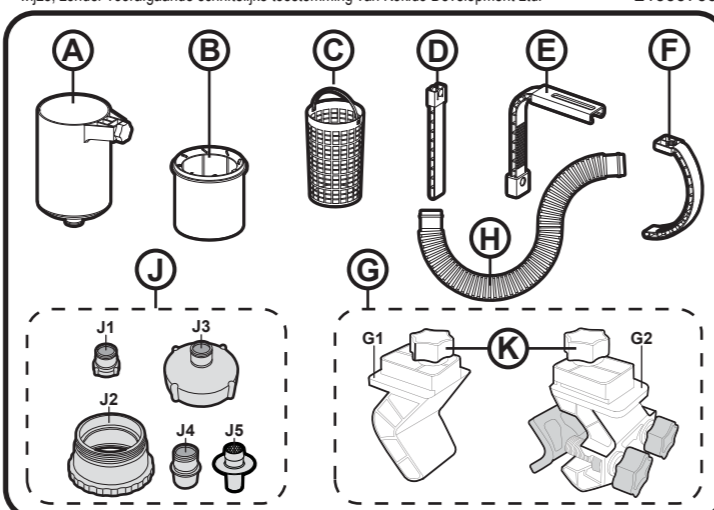
Fig.4

- 4) Selecteer en monteer de slangadapter op de wateruitlaat van het zwembad (waar water uit het zwembad stroomt) voor aansluiting van de skimmerslang. De slangadapters in deze set zijn geschikt voor de meeste filters (zie afbeeldingen) die worden gebruikt in zwembaden met zachte wand. Zoek de filter op de wateruitlaat van het zwembad. Afhankelijk van het type filter dat in uw zwembad wordt gebruikt, selecteert u de juiste slangadapter om de filter te vervangen. Alleen met de hand vastdraaien.

K074/22

**KOKIDO®**  
Pool Product Innovations

© 2021 Kokido Development Ltd.  
 Alle rechten voorbehouden. Niets uit deze uitgave mag gereproduceerd of overgedragen worden in welke vorm dan ook of op welke wijze dan ook, hetzij elektronisch, mechanisch, door fotokopieën, opnamen, of op andere wijze, zonder voorafgaande schriftelijke toestemming van Kokido Development Ltd. 210007005



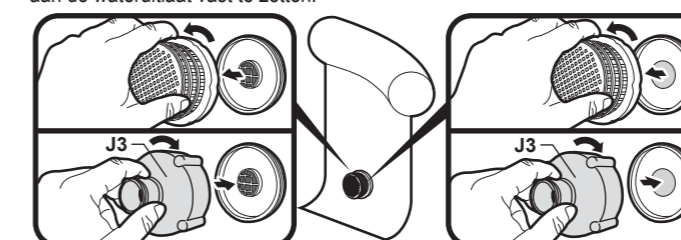
**WAARSCHUWING!** Schakel de pomp uit vooraleer u de filter vervangt door een slangadapter.

### Ø40mm filterplug met niet-verwijderbare roosterafdekking

Raadpleeg de zwembadhandleiding om na te gaan hoe de filterplug verwijderd moet worden van de wateruitlaat en plaats vervolgens de "J5" slangadapter zoals getoond. **Opmerking:** als de plug van uw zwembadfilter aan de binnenkant van de zwembadwateruitlaat door een slangklem met de zwembadslang is bevestigd, moet u mogelijk de slangklem losdraaien om de filterplug los te maken. Let erop dat de zwembadslang niet losraakt van de wateruitlaat bij het losmaken van de slangklem. Verwijder de plug en steek de "J5" slangadapter zo ver mogelijk in de wateruitlaat. Draai de slangklem vast om de zwembadslang en de slangadapter aan de wateruitlaat vast te zetten.

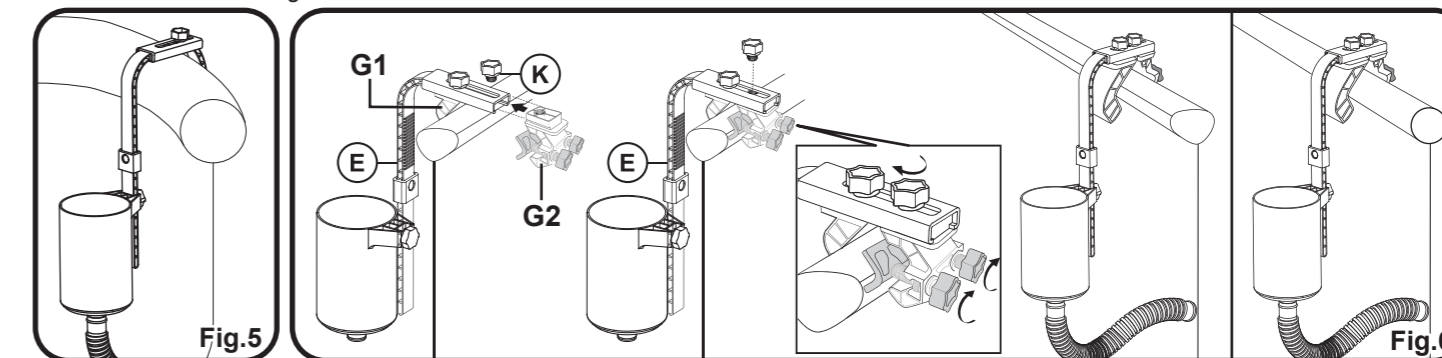
### Ø80mm filterplug met niet-verwijderbare roosterafdekking

Raadpleeg de zwembadhandleiding om na te gaan hoe de filterplug verwijderd moet worden van de wateruitlaat en plaats vervolgens de "J5" slangadapter zoals getoond. **Opmerking:** als de plug van uw zwembadfilter aan de binnenkant van de zwembadwateruitlaat door een slangklem met de zwembadslang is bevestigd, moet u mogelijk de slangklem losdraaien om de filterplug los te maken. Let erop dat de zwembadslang niet losraakt van de wateruitlaat bij het losmaken van de slangklem. Verwijder de plug en steek de "J5" slangadapter zo ver mogelijk in de wateruitlaat. Draai de slangklem vast om de zwembadslang en de slangadapter aan de wateruitlaat vast te zetten.



### Ø80mm filterplug met verwijderbare roosterafdekking

Schroef de filterafdekking eraf en schroef "J3" vast.



- 5) Plaats de skimmer in het zwembad. Voor zwembaden met een opblaasbare bovenrand, plaatst u de hele gemonteerde haak op de opblaasbare bovenste rand nabij de wateruitlaat van het zwembad. Draai de borgschroef "K" los en schuif de boog "F" naar de positie waardoor de haak strak om de bovenste rand zit, met de skimmerbehuizing verticaal in het water. Draai de borgschroef vast om de boogpositie vast te zetten. (Fig.5)

- 6) Verbind de skimmer met het zwembad.

**WAARSCHUWING!** Schakel de pomp uit voordat u hem aansluit.

Dompel het open uiteinde van de skimmerslang in het water en laat die met water vullen totdat alle lucht ontsnapt. Sluit hem op de slangadapter aan en schuif hem zo ver mogelijk naar binnen.

Plaats het drijflichaam "B" en de mand "C" in de behuizing. Draai de borgschroef los en pas de positie van de skimmerbehuizing op haakvoet "D" aan totdat het drijflichaam 2,5cm - 11,5cm boven de skimmerbehuizing drijft. Zorg er ook voor dat de bovenkant van het drijflichaam parallel loopt met het waterniveau.

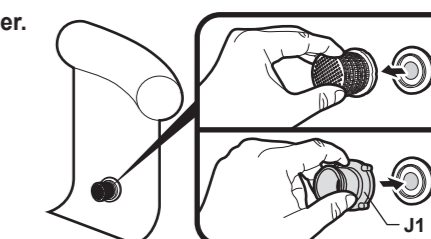
**OPMERKING:** De skimmerbehuizing moet in verticale stand en onder het waterniveau worden gehouden tijdens gebruik. Pas zo nodig de positie aan.

- 7) Reiniging en opslag.

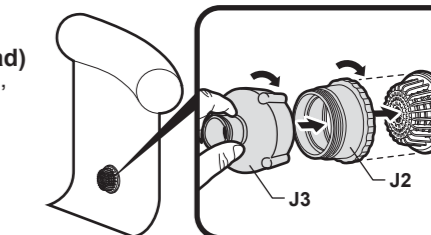
### WAARSCHUWING!

- **SCHAKEL DE POMP UIT** voordat u reinigings- en onderhoudswerkzaamheden uitvoert.
- Verwijder de skimmer en de accessoires nooit wanneer de pomp in gebruik is.

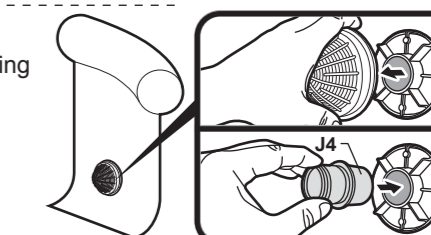
Houd de handgreep van de mand vast en haal zowel het drijflichaam als de mand uit de skimmerbehuizing. Haal het puin eruit. Gebruik schoon water om alle accessoires af te spoelen en droog ze af met een schone doek. Bewaar ze op een droge en veilige plaats binnenshuis.



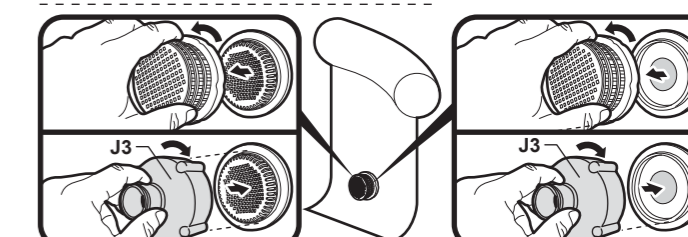
Ø40mm filterplug met verwijderbare roosterafdekking  
 Maak de roosterafdekking los en duw "J1" erop.



Ø92mm filter (met zijschroefdraad)  
 Schroef "J3" op "J2", lijn "J2" uit met de filter en schroef "J2" op de filter.

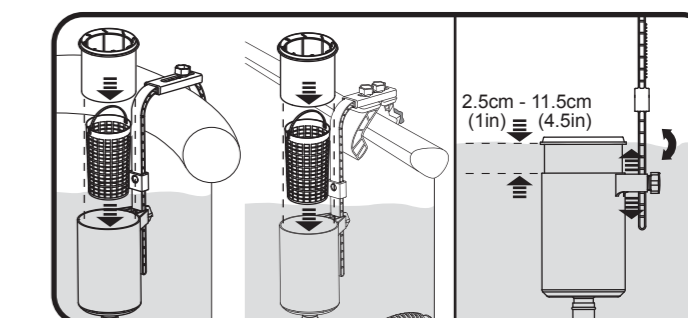


Ø36mm filtergat  
 Maak de filterafdekking los en steek "J4" rechtstreeks in het filtergat.



Ø110mm filter  
 Schroef de roosterafdekking los en schroef "J3" op de middelste schroefdraad van de filter.

Voor een zwembad met metalen frame, bevestig de basis van de haak "G1" aan de bovenste balk naast de waterafvoer. Monteer "G2" aan haak "E". Lijn zowel "G1" als "G2" uit en klem ze vast aan de balk, draai vervolgens de borgschroef "K" op "G1" en "G2" vast om de opstelling te vergrendelen. Zorg ervoor dat de skimmer tank verticaal in het water staat. Als de tank te dicht bij de zwembadwand staat, draait u de borgschroef "K" los om "G2" dienovereenkomstig te verplaatsen. (Fig.6)



Gemaakt in China